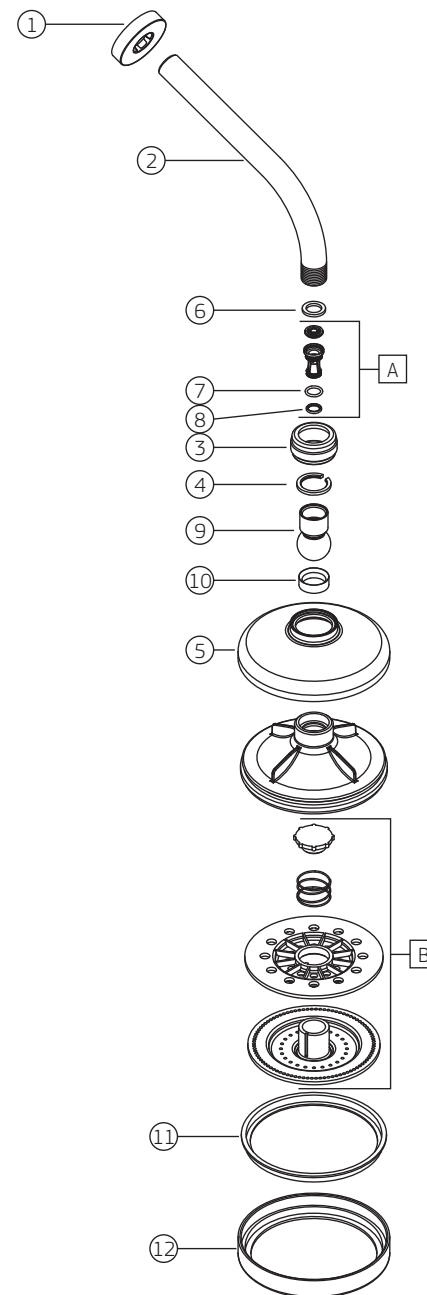


# Chuveiro com entrada de ar Acqua Plus com tubo standard de parede

1990.C.STD.ARE



		1990.C.STD.ARE	
COMPONENTES / SUBCONJUNTOS		Lc 00/00	Dc 00/00
ITEM	Descrição	AC/DT	Código Deca
1	CANOPLA	CR	4124.182
2	TUBO	CR	4204.549
3	PORCA	-	4040.039
4	ANEL TRAVA	-	4160.089
5	CAPA	CR	4244.028
6	GUARNIÇÃO	-	4148.060
7	O'RING	-	4160.041
8	O'RING	-	4160.394
9	ARTICULADOR	CR	4263.025
10	GUARNIÇÃO	-	4148.214
11	GUARNIÇÃO	-	4148.002
12	TAMPA	CR	4008.060
A	SCJ. RESTRITOR VENTURI 12 litros/minuto	-	4690.255
B	SCJ. CRIVO	-	4266.018

**OBSERVAÇÕES:**

Item (A) vazão 12 litros/minuto, funcionamento acima de 10 m.c.a.